

ПФРИ.467846.013-03ГЧ

Перв. примен.

Справ. N

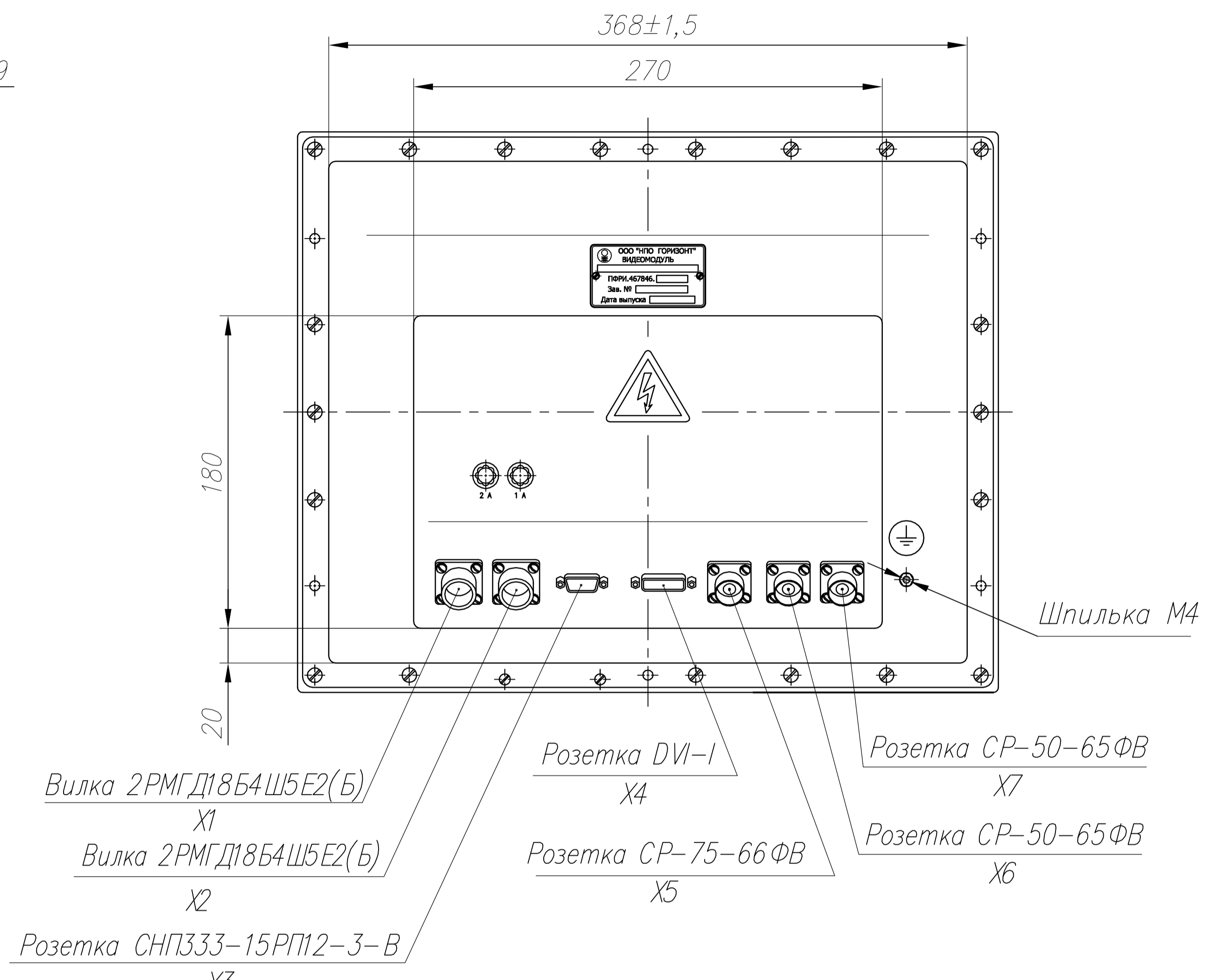
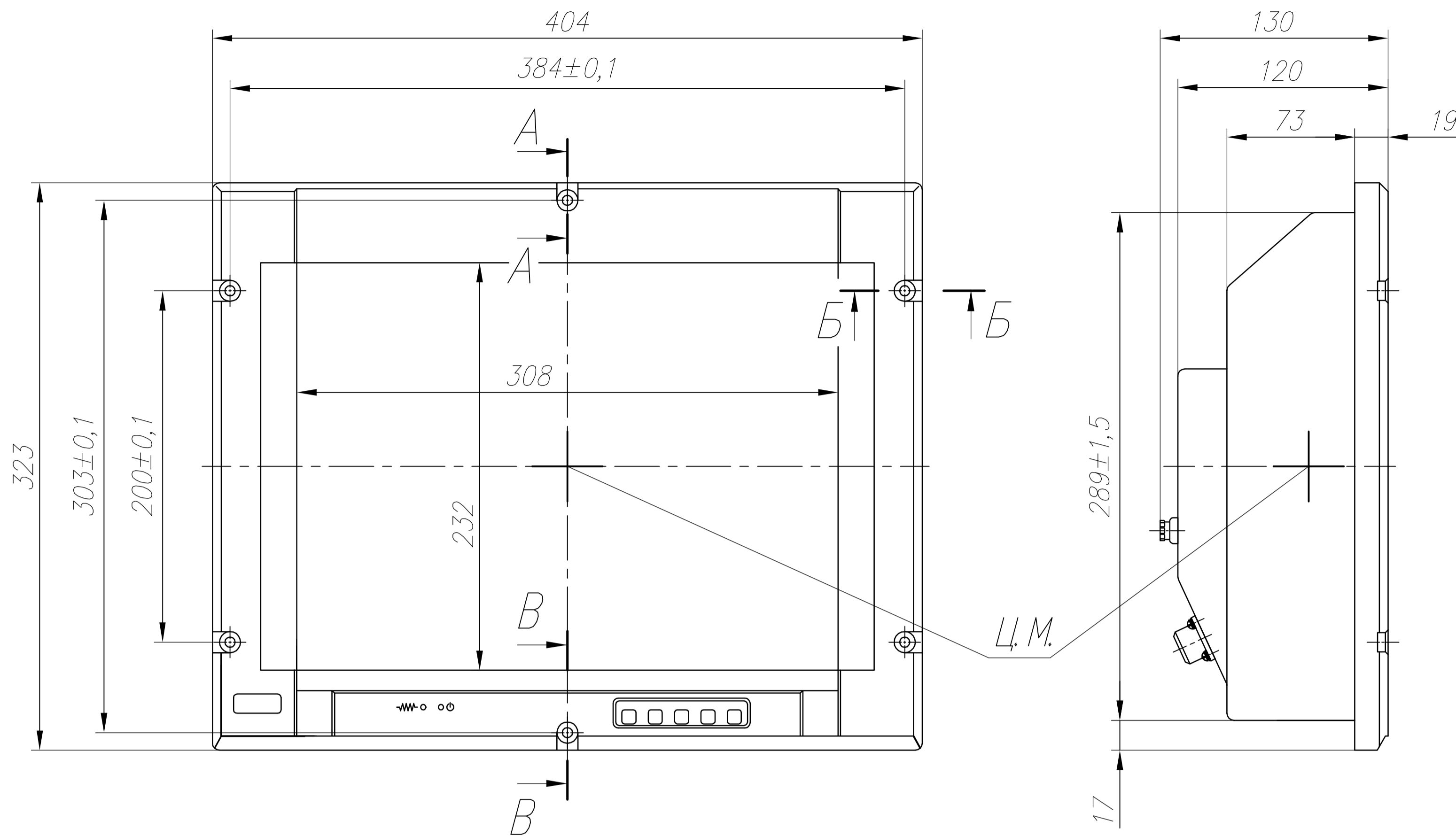
Погр. и дата

Инв. N дубл.

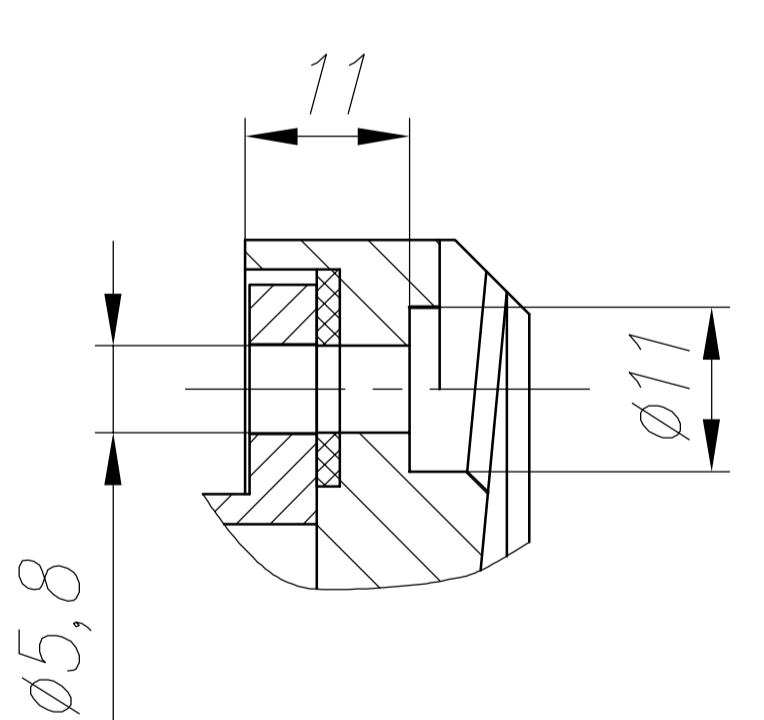
Взам. инв. N

Погр. и дата

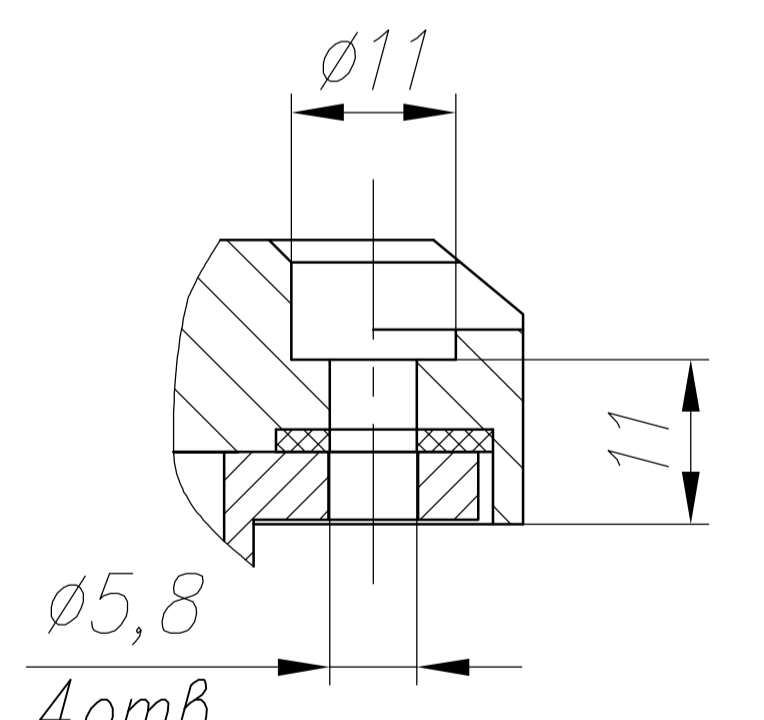
Инв. N подг.



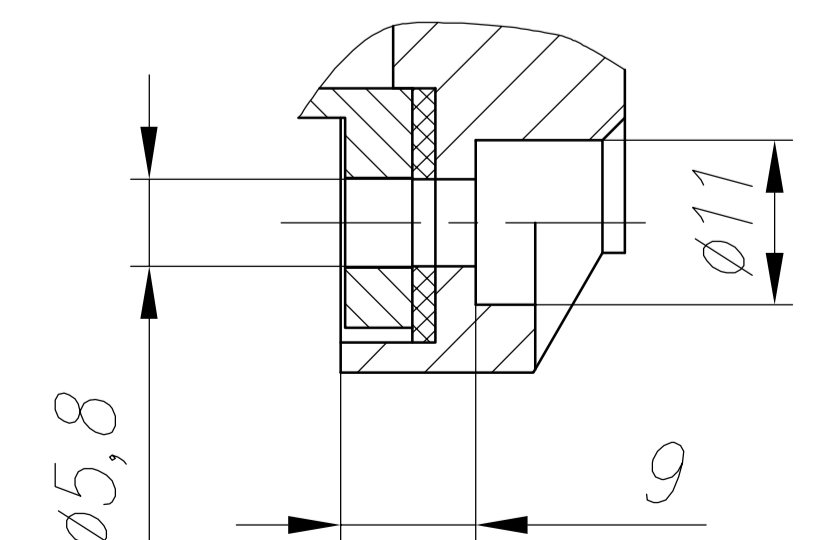
A-A(1:1)



Б-Б(1:1)



В-В(1:1)



1. Степень защиты видеомодуля IP53 по ГОСТ 14254-96.
2. Видеомодуль амортизации не требует.
3. Охлаждение видеомодуля – воздушное естественное.
4. Материал корпуса: алюминиевый сплав.

				ПФРИ.467846.013-03ГЧ			
Изм.	Лист	N докум.	Подпись	Дата	Лит.	Масса	Масштаб
Разраб.						8,3	1:4
Провер.					Лист		Листов 1
Т.контр.							
Н.контр.							
Утв.							
Видеомодуль В38АМЖК 1024.768.Ц-1.2.2 Габаритный чертёж							